

Isolationsdübel IPL 95DS

Einfach, schnell, flexibel und einstellbar!

Art.-Nr.	Details	Stk/Ktn
40790	Zinklamellenbeschichtet	4
40795	Edelstahl A2	4

Vorteile

- Perfekte Lösung für die Befestigung von Regenfallrohrschellen
- Wärmebrückenfreie Befestigung direkt im Dämmstoff
- Vormontierter Spezialgewindestift: Damit Idealer Abstand des Regenfallrohrs (30mm) von der Wand. Einstellmöglichkeit von Hand um weitere 25mm
- Vormontierte Dichtscheibe aus witterungsbeständigem Zellkautschuk
- Selbstbohrender (WDVS-Putz < 7mm) und robuster Nylosedel, alterungsbeständig
- Spezialgewindestift aus rostfreiem Stahl A2 oder Zinklamellenbeschichtung für optimalen Korrosionsschutz

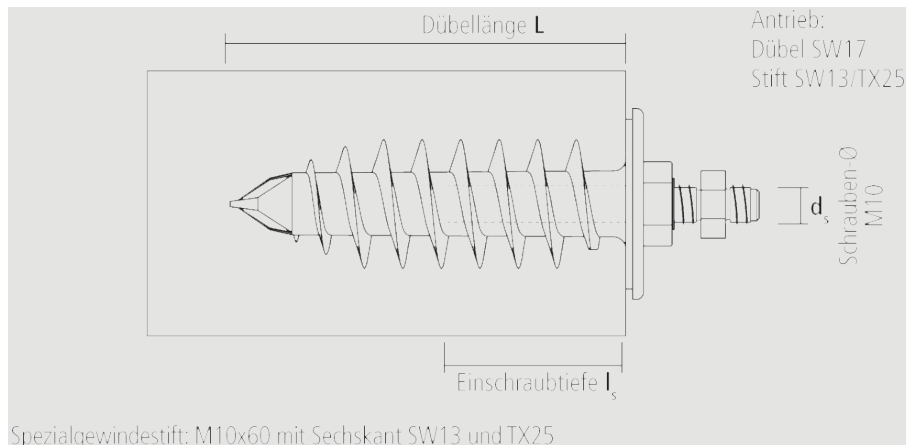
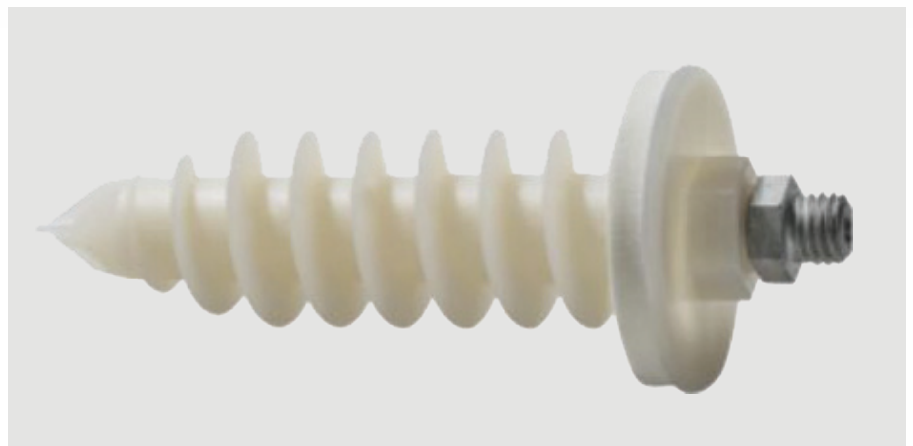
Geeignete Baustoffe

- Wärmedämmverbundsysteme (WDVS)
- Polysyrolplatten
- Holzfaserdämmplatten (Vorbohren: 13mm)
- Hartschaumplatten
- Styroporplatten
- Heraklithplatten

Info

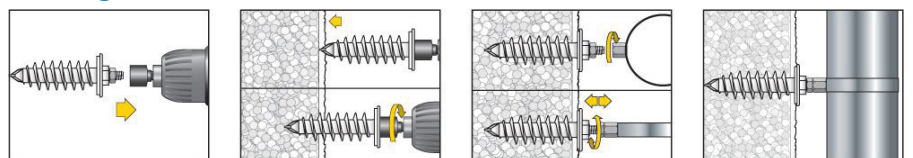
Der IPL 95DS wird vormontiert geliefert. Der Spezialgewindestift ist komplett im Dübel eingeschraubt. Das Fallrohr hat dadurch den gängigen Abstand zur Wand von ca. 30mm.

- Extrem schnelle Montage
- Keine verlierbaren Teile Vorhanden



Spezialgewindestift: M10x60 mit Sechskant SW13 und TX25

Montage



- Dübel kann mit einer Stecknuss SW13 (empfohlen), oder Bit TX 25 ins talliert werden
- Der Spezialgewindestchaft kann bis zu 25mm herausgeschraubt werden. Tipp: Falls sich dabei der Dübel mitdrehen sollte, diesen einfach mit einem Gabelschlüssel SW17 festhalten

IPL 95DS - Abdichtkappe Ø = 44mm

Typ	Länge in mm	Antrieb Dübel	Antrieb Stift	ds in mm	Material Gewindeschaft
IPL 95DS	95	SW17	SW13 oder TX25	M10	Zinklamellen beschichtet
IPL 95DS A2	95	SW17	SW13 oder TX25	M10	Edelstahl A2

Tragfähigkeit und Abmessungen

Typ	Anwendung in Polystyrol EPS (PS15,PS20) F _{empf} [kN]	Spezialgewindestift	Einschraubtiefe der Schraube I _s	
			min. [mm]	Max. [mm]
IPL 95DS	0,10	M10, Gesamtlänge 60mm Gewinde im Dübel: 50mm	20	50

■ **F_{empf}**: Empfohlene Last in alle Richtungen inkl. Sicherheitswert ($\mu = 7$)

